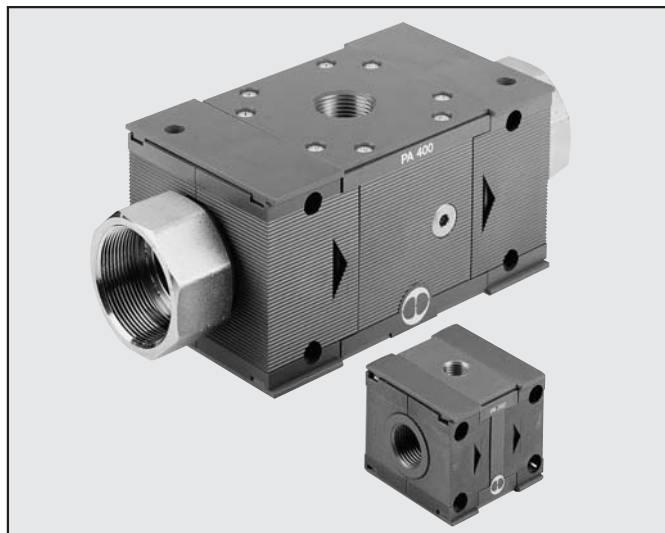


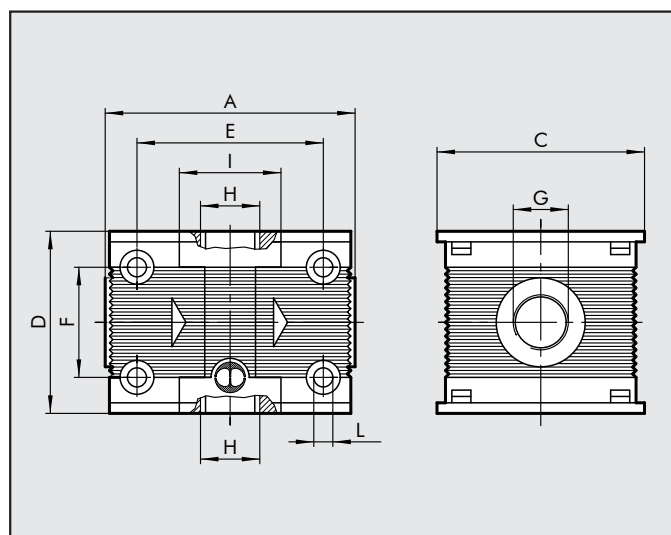
PRISES D'AIR Skillair®

Le rôle de la prise d'air est de permettre indépendamment où elle est assemblée, le prélèvement du groupe SKILLAIR. Son utilisation est nécessaire lorsque l'on désire prélever de l'air à différents stade de son traitement (normal, filtré et régulé, lubrifié, etc.). Si la prise d'air est utilisée indépendamment du groupe FRL et dans la mesure où elle est modulaire à l'infini il est possible d'obtenir un barreau de distribution facile à réaliser et à installer.

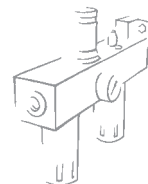


CARACTERISTIQUES TECHNIQUES	PA 100	PA 100	PA 200	PA 200	PA 200	PA 300	PA 300	PA 300	PA 400	PA 400	PA 400	PA 400
Taraudages	G 1/4	G 3/8	G 1/4	G 3/8	G 1/2	G 1/2	G 3/4	G 1	G1	G 1 1/4	G 1 1/2	G 2
Température d'utilisation	°C -10°C à +50°C		°C -10°C à +50°C			°C -10°C à +50°C			°C -10°C à +50°C			
à 10 bar; 1 MPa; 145 psi	°F 14°F à 122°F		°F 14°F à 122°F			°F 14°F à 122°F			°F 14°F à 122°F			
Pression Maxi d'entrée	MPa 1.5		MPa 1.3			MPa 1.3			MPa 1.3			
	bar 15		bar 13			bar 13			bar 13			
	psi 217		psi 188			psi 188			psi 188			
	M4 x 50		M5 x 60			M5 x 70			M6 x 110			
	G 1/4		G 1/4			G 3/8			G 1			
Poids	Kg 0.3		Kg 0.5			Kg 0.8			Kg 4.3		Kg 5.1	

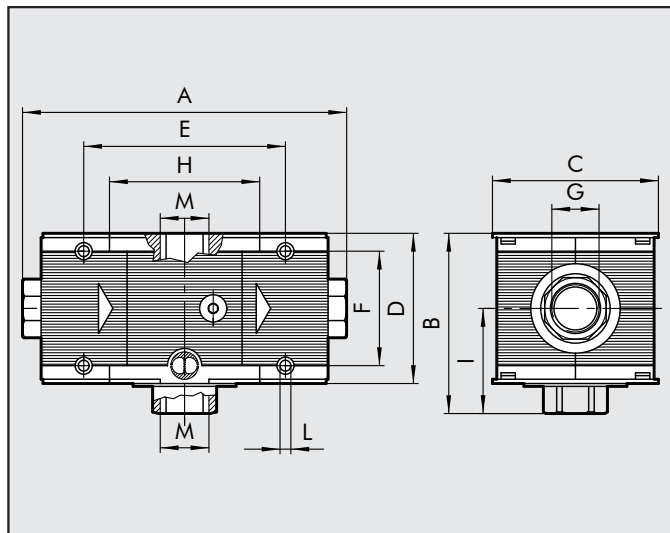
COTES D'ENCOMBREMENT PA 100- 200 - 300



	PA 100	PA 100	PA 200	PA 200	PA 200	PA 300	PA 300	PA 300
Taraud	G 1/4	G 3/8	G 1/4	G 3/8	G 1/2	G 1/2	G 3/4	G 1
A	59		63			177		179
C	50		63			72		
D	43		55			65		
E	44		48			59		
F	26		36			42		
G	G 1/4	G 3/8	G 1/4	G 3/8	G 1/2	G 1/2	G 3/4	G 1
H	G 1/4		G 1/4			G 3/8		
I	24		25			32		
L	Pour vis M4		Pour vis M5			Pour vis M5		



COTES D'ENCOMBREMENT PA 400



	PA 400	PA 400	PA 400	PA 400
Tarudages	G 1	G 1 1/4	G 1 1/2	G 2
A	225÷255		283÷313	
B	120			
C	116			
D	105			
E	141.4			
F	80			
G	G 1	G 1 1/4	G 1 1/2	G 2
H	105.4			
I	67.5			
L	Pour vis M6			
M	G 1			

CODIFICATION

Code	Désignation
PRISES D'AIR SKILLAIR 100	
9200402A	PA 100 SANS BRIDE
9200402	PA 100 1/4
9300401	PA 100 3/8
PRISES D'AIR SKILLAIR 200	
9300402A	PA 200 SANS BRIDE
9300404	PA 200 1/2
9300402	PA 200 1/4
9300403	PA 200 3/8
PRISES D'AIR SKILLAIR 300	
9400402A	PA 300 SANS BRIDE
9500402	PA 300 1
9400402	PA 300 1/2
9500401	PA 300 3/4
PRISES D'AIR SKILLAIR 400	
9700401A	PA 400 SANS BRIDE
9700401	PA 400 1
9700403	PA 400 1 1/2
9700402	PA 400 1 1/4
9700404	PA 400 2

PRISES D'AIR HOMOLOGUEES PSA

88301F4A	PA 100 SANS BRIDE
88301H7A	PA 300 SANS BRIDE
88301K6A	PA 400 SANS BRIDE

NOTES